

Литера О₁

28.13.28.000

Утвержден

ИБЯЛ.418315.027-03ПС-ЛУ

ЗАКАЗАТЬ

ЕАС

Побудитель расхода ПР-7КВ

Паспорт

ИБЯЛ.418315.027-03ПС

Содержание

| | | |
|----|---|----|
| 1 | Основные сведения о побудителе и технические данные... | 4 |
| | 1.1 Назначение побудителя | 4 |
| | 1.2 Основные сведения о побудителе | 4 |
| | 1.3 Технические данные | 6 |
| 2 | Комплектность | 9 |
| 3 | Ресурсы, сроки службы и хранения | 11 |
| 4 | Свидетельство о приемке | 12 |
| 5 | Свидетельство об упаковывании | 12 |
| 6 | Сведения об отгрузке | 12 |
| 7 | Гарантии изготовителя | 13 |
| 8 | Отметка о гарантийном ремонте..... | 14 |
| 9 | Заметки по эксплуатации, транспортированию и хранению.. | 15 |
| | 9.1 Устройство побудителя | 15 |
| | 9.2 Работа побудителя | 15 |
| | 9.3 Обеспечение взрывозащищенности..... | 18 |
| | 9.4 Маркировка и пломбирование..... | 19 |
| | 9.5 Упаковка..... | 19 |
| | 9.6 Общие указания по эксплуатации..... | 20 |
| | 9.7 Подготовка побудителя к использованию..... | 21 |
| | 9.8 Использование побудителя..... | 24 |
| | 9.9 Техническое обслуживание..... | 25 |
| | 9.10 Текущий ремонт..... | 30 |
| | 9.11 Транспортирование и хранение..... | 31 |
| 10 | Сведения об утилизации | 31 |
| 11 | Особые отметки | 32 |
| | Приложение А Пломбирование побудителя | 33 |



Настоящий паспорт распространяется на побудитель расхода ПР-7 модификации ПР-7КВ ИБЯЛ.418315.027-03 (далее - побудитель), изготавливаемый по ИБЯЛ.418315.027 ТУ, и является документом, обязательным к изучению до начала использования побудителя по назначению в соответствии с указаниями, приведенными в настоящем ПС.

Побудитель соответствует требованиям ТР ТС 020, ТР ТС 012.

Копии сертификатов, свидетельств и деклараций находятся в комплекте эксплуатационной документации и размещены на сайте изготовителя.

Изготовитель: ФГУП «СПО «Аналитприбор».
Россия, 214031, г. Смоленск, ул. Бабушкина, 3.
Телефон: +7 (4812) 31-11-68 (отдел маркетинга);
31-32-39, 30-61-37 (ОТК).
Факс: +7 (4812) 31-75-18 (центральный),
31-33-25 (ОТК).
Бесплатный звонок по России: 8-800-100-19-50.



В настоящем ПС использованы датированные и недатированные ссылки на стандарты. Если дана недатированная ссылка, то рекомендуется использовать действующую версию этого стандарта. Если дана датированная ссылка, то следует использовать версию стандарта с указанным годом утверждения (принятия).

1 ОСНОВНЫЕ СВЕДЕНИЯ О ПОБУДИТЕЛЕ И ТЕХНИЧЕСКИЕ ДАННЫЕ

1.1 Назначение побудителя

1.1.1 Побудитель расхода ПР-7КВ (в дальнейшем побудитель) предназначен для обеспечения транспортирования газовой или парогазовой смеси (пробы) через газовый канал газоаналитических приборов.

1.1.2 Область применения – совместно с газоанализаторами (сигнализаторами) для обеспечения принудительного отбора пробы, в том числе в составе устройств пробоподготовки газоаналитических приборов и систем.

1.2 Основные сведения о побудителе

1.2.1 Принцип действия побудителя – диафрагменный.

Тип привода – электромагнитный.

Электрическое питание побудителя осуществляется от однофазной сети переменного тока напряжением 220 В частотой 50 Гц.

По способу защиты персонала от поражения электрическим током побудитель относится к классу I по ГОСТ 12.2.007.0.

1.2.2 Побудитель представляет собой одноблочную конструкцию.

Материал оболочки побудителя – сплав марки Д16Т.

Присоединительные размеры и конструкция ниппелей для подвода внешних газовых линий по ГОСТ 13093 - с резьбовым штуцером для торцевого соединения металлических трубопроводов.

1.2.3 Побудитель соответствует требованиям к взрывозащищенному оборудованию по ТР ТС 012/2011, относится к взрывозащищенному электрооборудованию группы II по ГОСТ 31610.0-2014 и предназначен для применения во взрывоопасных зонах в соответствии с установленной маркировкой взрывозащиты.

Побудитель обеспечивает взрывобезопасный уровень (1) взрывозащиты по ГОСТ 31610.0-2014, обеспечиваемый видом взрывозащиты «взрывонепроницаемая оболочка» (d).

Маркировка взрывозащиты побудителя - 1Ex d IIC T6 Gb.

1.2.4 Классификация побудителя по устойчивости к воздействию внешних механических факторов и климатических факторов внешней среды приведена в таблице 1.1.

Т а б л и ц а 1 . 1

| Наименование параметра | Группа (вид) исполнения |
|---|-------------------------|
| Вид климатического исполнения по ГОСТ 15150 | УХЛ2 |
| Устойчивость к воздействию температуры и влажности окружающей среды по ГОСТ Р 52931 | В1 |
| Устойчивости к воздействию атмосферного давления по ГОСТ Р 52931 | Р1 |
| Устойчивость к воздействию синусоидальных вибраций по ГОСТ Р 52931 | Н2 |

1.2.5 Условия эксплуатации побудителя приведены в таблице 1.2.

Т а б л и ц а 1 . 2

| Параметр | Значение |
|--|---|
| Диапазон температуры окружающей среды | от плюс 10 до плюс 35 °С |
| Верхнее значение относительной влажности окружающего воздуха | 75 % при температуре 30 °С |
| Диапазон атмосферного давления | от 84,0 до 106,7 кПа (от 630 до 800 мм рт. ст.) |
| Синусоидальная вибрация | частота от 10 до 55 Гц, амплитуда смещения 0,35 мм |
| Рабочее положение | горизонтальное, вертикальное |
| Содержание коррозионно-активных агентов в атмосфере на открытом воздухе | тип атмосферы II (промышленная) по ГОСТ 15150 |
| Массовая концентрация пыли, не более | 0,01 г/м ³ |
| Параметры пробы | |
| Содержание агрессивных примесей, влияющих на коррозионную стойкость следующих материалов, используемых в побудителе: - резины ИРП-1266НТА; - сплава 12Х18Н10Т; - смеси резиновой НО-68-1НТА | отсутствуют |
| Максимально допустимое разрежение на входе побудителя | 9,8 кПа (0,1 кгс/см ²) |

Продолжение таблицы 1.2

| Параметр | Значение |
|--|---|
| Максимально допустимое избыточное давление на выходе из побудителя | 13,7 кПа (0,14 кгс/см ²) |
| Содержание капельной влаги | отсутствует (не допускается конденсация паров жидкости в газовом канале побудителя) |
| Массовая концентрация пыли, не более | 0,01 г/м ³ |

1.2.6 Побудители соответствуют требованиям к электромагнитной совместимости по ТР ТС 020, предъявляемым к оборудованию класса А по ГОСТ Р МЭК 61326-1-2014 для применения в промышленной электромагнитной обстановке.

1.2.7 Пример обозначения побудителя при заказе и в документации другой продукции, где он может быть применен:

«Побудитель расхода ПР-7КВ ИБЯЛ.418315.027 ТУ».

1.3 Технические данные

1.3.1 Габаритные размеры побудителя - не более 340x210x185 мм.

Масса побудителя - не более 12 кг.

1.3.2 Степень защиты побудителя - IP54 по ГОСТ 14254.

1.3.3 Электрическое питание побудителя осуществляется от сети переменного однофазного тока напряжением (220_{-33}^{+22}) В, частотой (50 ± 1) Гц.

1.3.4 Мощность, потребляемая побудителем от сети переменного тока – не более 25 В·А.

1.3.5 Изоляция электрических цепей побудителя относительно корпуса при температуре окружающего воздуха (20 ± 5) °С и относительной влажности не более 80 % испытана на воздействие испытательного напряжения переменного тока 1500 В (действующее значение) практически синусоидальной формы частотой 50 Гц.

1.3.6 Электрическое сопротивление изоляции между электрическими цепями и корпусом побудителя - не менее 40 МОм при температуре окружающего воздуха 20 °С и относительной влажности не более 80 %.

1.3.7 Электрическое сопротивление между винтом защитного заземления и доступными для прикосновения металлическими нетоковедущими частями побудителя, которые могут оказаться под напряжением, не превышает 0,1 Ом.

1.3.8 Газовый канал побудителя герметичен при испытании манометрическим компрессионным методом пробным веществом «воздух». При пробном избыточном давлении 44,1 кПа ($0,45 \text{ кгс/см}^2$) допустимое снижение давления в течение 5 мин - не более 0,45 кПа ($0,0046 \text{ кгс/см}^2$).

Части взрывонепроницаемой оболочки побудителя испытаны гидравлическим давлением 1,5 МПа.

1.3.9 Производительность побудителя по воздуху, $\text{нм}^3/\text{ч}$ ($\text{ндм}^3/\text{мин}$), не менее:

- при избыточном давлении на выходе 9,8 кПа ($0,1 \text{ кгс/см}^2$) – 0,06 (1,0);
- при разрежении на входе 4,9 кПа ($0,05 \text{ кгс/см}^2$) – 0,06 (1,0).

1.3.10 Максимальное избыточное давление на выходе при производительности побудителя, равной нулю – не менее 13,7 кПа ($0,14 \text{ кгс/см}^2$).

Максимальное разрежение на входе при производительности побудителей, равной нулю, – не менее 9,8 кПа ($0,1 \text{ кгс/см}^2$).

1.3.8 Типовая зависимость производительности побудителя по воздуху от давления (разрежения) на его выходе (входе) представлена на рисунке 1.1.



Рисунок 1.1 – Типовая зависимость производительности побудителя по воздуху от давления (разрежения) на его выходе (входе)

Фактическая зависимость побудителя может отличаться от представленной.

1.3.9 Уровень звукового давления, создаваемого побудителем при работе не превышает 80 дБ по ГОСТ 12.1.003.

1.3.10 Драгоценные материалы в побудителях, в том числе и в покупных изделиях, не содержатся.

1.3.11 Суммарная масса цветных металлов, кг:

- алюминий - 5600;
- медь - 19.

2 КОМПЛЕКТНОСТЬ

2.1 Комплект поставки побудителя приведен в таблице 2.1.

Т а б л и ц а 2 . 1

| Обозначение | Наименование | Кол. | Примечание |
|-----------------------|---------------------------------------|----------|--------------------------------|
| ИБЯЛ.418315.027-03 | Побудитель расхода ПР-7КВ | 1 шт. | |
| | Комплект ЗИП | 1 компл. | Согласно ИБЯЛ.418315.027-03 ЗИ |
| ИБЯЛ.418315.027-03 ВЭ | Ведомость эксплуатационных документов | 1 экз. | |
| | Комплект эксплуатационных документов | 1 компл. | Согласно ИБЯЛ.418315.027-03 ВЭ |

2.2 Принадлежности, поставляемые совместно с побудителем и их назначение приведены в таблице 2.2 (количество – в соответствии с ИБЯЛ.418315.027-03 ЗИ).

Т а б л и ц а 2 . 2

| Наименование | Назначение |
|--------------------------------------|-------------------------------------|
| Гайка накидная ИБЯЛ.758422.006-01 | Подключение внешних газовых каналов |
| Ниппель ИБЯЛ.713351.007 | |
| Ниппель ИБЯЛ.716351.001 | |
| Прокладка ИБЯЛ.754152.001-01 | |

2.3 Дополнительное оборудование, поставляемое по отдельному заказу, и его назначение приведены в таблице 2.3.

Т а б л и ц а 2 . 3

| Обозначение | Наименование |
|--|-------------------|
| Проверка работоспособности побудителя | |
| ИБЯЛ.306552.007 | блок клапанов |
| ВРДП-4 5Л4.463.007 | вентиль |
| ИБЯЛ.418622.001 | индикатор расхода |
| ИБЯЛ.304566.012 | мембрана |
| РМ-А-0,16 ГУЗ | ротаметр |

3 РЕСУРСЫ, СРОКИ СЛУЖБЫ И ХРАНЕНИЯ

3.1 Средняя наработка до отказа побудителя в условиях эксплуатации, приведенных в настоящем ПС, - не менее 10000 ч.

3.2 Назначенный срок службы побудителя в условиях эксплуатации, приведенных в настоящем ПС, – 10 лет.

Исчисление назначенного срока службы побудителя начинается с даты ввода в эксплуатацию, но не далее 6 месяцев от даты приемки побудителя, указанной в свидетельстве о приемке.

По истечении назначенного срока службы побудитель должен быть снят с эксплуатации.

4 СВИДЕТЕЛЬСТВО О ПРИЕМКЕ

4.1 Побудитель расхода ПР-7КВ ИБЯЛ.418315.027-03,

заводской номер _____,

изготовлен и принят в соответствии с ИБЯЛ.418315.027 ТУ, действующей технической документацией и признан годным для эксплуатации.

Представитель
предприятия

МП
(место печати)

Дата

5 СВИДЕТЕЛЬСТВО ОБ УПАКОВЫВАНИИ

5.1 Побудитель упакован на ФГУП «СПО «Аналитприбор», г. Смоленск, согласно требованиям, предусмотренным в действующей технической документации.

Дата упаковки _____
(штамп)

Упаковку произвел _____
(штамп упаковщика)

6 СВЕДЕНИЯ ОБ ОТГРУЗКЕ

6.1 Дата отгрузки ставится на этикетке. Этикетку сохранять до конца гарантийного срока.

7 ГАРАНТИИ ИЗГОТОВИТЕЛЯ

7.1 Изготовитель гарантирует соответствие побудителя требованиям технических условий ИБЯЛ.418315.027 ТУ при соблюдении потребителем условий транспортирования, хранения и эксплуатации.

7.2 Гарантийный срок эксплуатации побудителя - 18 месяцев со дня отгрузки потребителю, включая гарантийный срок хранения – 6 месяцев.

7.3 К негарантийным случаям относятся:

- механические повреждения побудителя, возникшие после исполнения поставщиком обязательств по поставке;

- повреждения побудителя вследствие нарушения правил и условий эксплуатации, установки (монтажа), изложенных в настоящем ПС, а также элементарных мер безопасности (повреждение побудителя при монтаже пылью, каменной крошкой, при проведении лакокрасочных работ, газо- или электросварочных работ);

- повреждения побудителя вследствие природных явлений и непреодолимых сил (удар молнии, наводнение, пожар и пр.), несчастных случаев, а также несанкционированных действий третьих лиц;

- самостоятельное вскрытие побудителя покупателем или третьими лицами без разрешения поставщика (побудитель имеет следы несанкционированного ремонта);

- использование побудителя не по прямому назначению;

- дефекты, вызванные изменением конструкции побудителя;

- дефекты, возникшие вследствие естественного износа частей, а также корпусных элементов побудителя в случае превышения норм нормальной эксплуатации;

- повреждения, вызванные воздействием влаги, высоких или низких температур, коррозией, окислением, попаданием внутрь побудителя посторонних предметов, веществ, жидкостей, насекомых или животных.

Гарантийные обязательства не распространяются на расходные материалы и на покупные изделия, поставляемые по отдельному заказу.

7.4 Гарантийный срок эксплуатации может быть продлен изготовителем на время, затраченное на гарантийный ремонт побудителя, о чем делается отметка в настоящем ПС.

7.5 После окончания гарантийных обязательств изготовитель осуществляет ремонт побудителя по отдельному договору.



ВНИМАНИЕ: Во избежание отправки в ремонт заведомо исправных побудителей (по причине ошибок при подключении и др.), рекомендуем связаться с группой по работе с потребителями (тел. (4812) 31-32-39)!

9 ЗАМЕТКИ ПО ЭКСПЛУАТАЦИИ, ТРАНСПОРТИРОВАНИЮ И ХРАНЕНИЮ

9.1 Устройство побудителя

9.1.1 Внешний вид побудителя ПР-7КВ приведен на рисунке 9.1.

9.1.2 Побудитель имеет взрывонепроницаемую оболочку (поз.7) (см. рисунок 9.1) с крышкой (поз.8), фланцем (поз.9) и огнепреградители (поз.16). Вид взрывонепроницаемого соединения оболочки и фланцев – резьбовое соединение. На фланце (поз.9) расположены штуцера ВХОД и ВЫХОД пробы, винт подключения защитного заземления, вводное устройство кабеля питания.

9.1.2 Вводное устройство для кабеля питания состоит из вводного отделения, имеющего взрывонепроницаемую оболочку (втулка (поз.14)). Присоединение кабеля питания осуществляется через проходной изолятор, состоящий из втулки (поз.14) и контактов (поз.13). Вид взрывонепроницаемого соединения перегородки и втулки (поз.14) – резьбовое. Для герметизации вводного устройства используется уплотнительное резиновое кольцо (поз.15).

9.2 Работа побудителя

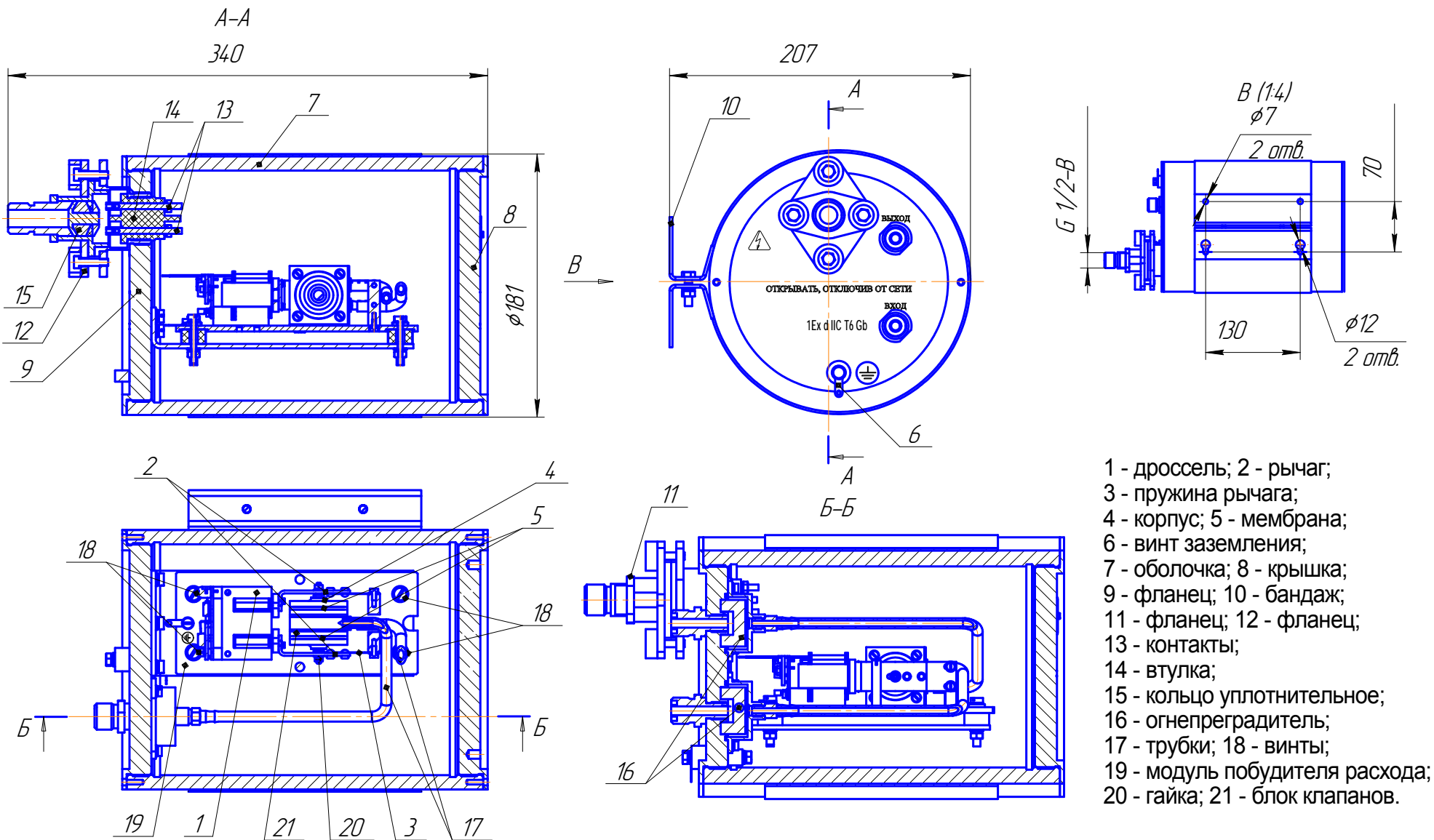
9.2.1 Диафрагма побудителя приводится в действие электромагнитным приводом.

9.2.2 Для защиты побудителя от скачков напряжения питания служит варистор.

9.2.3 Плата стабилизатора тока предназначена для поддержания постоянного значения тока потребления, обеспечивающего стабильную производительность побудителя расхода в диапазоне рабочих значений напряжения питания.

9.2.4 При прохождении тока по катушке дросселя (поз.1) (см. рисунок 9.1) рычаг (поз.2), укрепленный на конце плоской пружины (поз.3), под действием магнитного поля совершает колебательные движения, которые через втулку (поз.14) передаются мембране (поз.5). Под действием колеблющейся мембраны и с помощью клапанов газовая смесь прокачивается через побудитель.

9.2.5 Конструкция вибрационного побудителя позволяет гарантировать постоянную мощность потребления как в нормальном режиме работы, так и в аварийном случае (остановка (стопор) рычагов мембраны в любом возможном положении), тем самым гарантируя отсутствие перегрева дросселя.



- 1 - дроссель; 2 - рычаг;
- 3 - пружина рычага;
- 4 - корпус; 5 - мембрана;
- 6 - винт заземления;
- 7 - оболочка; 8 - крышка;
- 9 - фланец; 10 - бандаж;
- 11 - фланец; 12 - фланец;
- 13 - контакты;
- 14 - втулка;
- 15 - кольцо уплотнительное;
- 16 - огнепреградитель;
- 17 - трубки; 18 - винты;
- 19 - модуль побудителя расхода;
- 20 - гайка; 21 - блок клапанов.

Рисунок 9.1 – Побудитель ПР-7КВ. Внешний вид.

9.3 Обеспечение взрывозащищенности

9.3.1 Чертеж средств взрывозащиты побудителя входит в комплект эксплуатационной документации.

9.3.2 Вид взрывозащиты «взрывонепроницаемая оболочка» (d) обеспечивается следующими средствами:

- взрывоустойчивость и взрывонепроницаемость оболочки побудителя соответствуют требованиям ГОСТ IEC 60079-1-2011 для электрооборудования подгруппы IIC. Оболочка испытывается на взрывоустойчивость гидравлическим давлением 1,5 МПа;

- осевая длина резьбы, число витков резьбовых соединений, длина и ширина щели плоско-цилиндрических и цилиндрических соединений соответствуют требованиям ГОСТ IEC 60079-1-2011 для электрооборудования подгруппы IIC;

- неподвижные резьбовые соединения, обеспечивающие взрывозащиту, дополнительно зафиксированы клеем-компаундом, сохраняющим свои свойства во всем рабочем диапазоне температур. Соединение фланцев и корпуса побудителей стопорится винтами;

- кабельный ввод обеспечивает прочное и постоянное уплотнение кабеля питания. Элементы уплотнения соответствуют требованиям взрывозащиты по ГОСТ IEC 60079-1-2011;

- конструкция корпуса и отдельных частей оболочки побудителя выполнена с учетом общих требований ГОСТ 31610.0-2014 для электрооборудования, размещенного во взрывоопасных зонах.

9.3.3 Механическая прочность оболочки соответствует требованиям ГОСТ 31610.0-2014 для электрооборудования с высокой степенью опасности механических повреждений.

Максимальная температура нагрева корпуса побудителя не превышает 85 °С, что соответствует температурному классу Т6 по ГОСТ 31610.0-2014.

Материал корпуса побудителя исключает опасность воспламенения газовой среды от электростатического заряда. Фрикционная искробезопасность оболочки достигается благодаря применению материала с содержанием магния, титана и циркония менее 7,5 %. От коррозии поверхность защищена эмалью.

9.4 Маркировка и пломбирование

9.4.1 Маркировка побудителя соответствует ГОСТ 26828, ГОСТ 31610.0-2014 и чертежам изготовителя.

9.4.2 Маркировка побудителя содержит следующие сведения:

- условное наименование побудителя;
- логотип изготовителя;
- заводской порядковый номер;
- маркировку степени защиты по ГОСТ 14254;
- условное обозначение рода тока, номинальные значения напряжения питания и частоты;
- значение потребляемой мощности;
- диапазон рабочих температур;
- обозначение климатического исполнения по ГОСТ 15150;
- производительность побудителя по воздуху, давление на выходе;
- специальный знак взрывобезопасности по ТР ТС 012;
- единый знак обращения продукции на рынке государств – членов Таможенного союза;
- номер сертификата соответствия требованиям ТР ТС 012;
- маркировку взрывозащиты;
- предупреждающую надпись - «ОТКРЫВАТЬ, ОТКЛЮЧИВ ОТ СЕТИ»;
- символ № 14 по ГОСТ 12.2.091 о необходимости изучения эксплуатационной документации перед началом работы;
- символ №6 по ГОСТ 12.2.091 возле винта для подключения защитного заземления;
- ИБЯЛ.418315.027 ТУ.

9.4.3 Маркировка транспортной тары соответствует ГОСТ 14192 и чертежам изготовителя и содержит манипуляционные знаки: «ХРУПКОЕ. ОСТОРОЖНО», «БЕРЕЧЬ ОТ ВЛАГИ», «ВЕРХ» и значение минимальной температуры транспортирования.

9.4.4 Места пломбирования побудителя от несанкционированного доступа приведены в приложении А.

9.5 Упаковка

9.5.1 Упаковка изготовителя предназначена для условий транспортирования и хранения группы 3 (ЖЗ) по ГОСТ 15150.

Перед упаковкой проверены наличие и сохранность пломб.

При распаковывании побудителя следует соблюдать требования безопасности по ГОСТ 9.014.

9.6 Общие указания по эксплуатации

9.6.1 Побудитель не является источником возгорания, шума, вредных и ядовитых веществ. Условия размещения побудителя не предъявляют требований к вентиляции.



ПРЕДУПРЕЖДЕНИЕ! Запрещается эксплуатация побудителя в условиях и режимах, отличающихся от приведенных в настоящем ПС, а также с повреждениями и неисправностями.

9.6.2 Побудитель предназначен для применения во взрывоопасных зонах в соответствии с установленной маркировкой взрывозащиты, требованиями ТР ТС 012, ГОСТ IEC 60079-14-2013, других нормативных документов, регламентирующих применение оборудования во взрывоопасных зонах и настоящим ПС.

Возможные взрывоопасные зоны применения побудителя, категории и группы взрывоопасных смесей газов и паров с воздухом – в соответствии с ГОСТ IEC 60079-10-1-2013, ГОСТ Р МЭК 60079-20-1-2011.

9.6.3 Использование и техническое обслуживание побудителя должны осуществляться специалистами, изучившими эксплуатационную документацию на побудитель, знающими правила эксплуатации электроустановок во взрывоопасных зонах и имеющими квалификационную группу по электробезопасности III или выше.

9.6.4 Воздух помещения не должен содержать коррозионно-активных примесей. Побудитель должен быть защищен от местных перегревов, прямого солнечного излучения, электромагнитных полей и механической вибрации.

При перерывах в эксплуатации, связанных с проведением строительных работ в помещении, следует отключить побудитель от сети переменного тока и защитить его от возможных повреждений с помощью укрывного материала.

9.6.5 Защита от поражения электрическим током в побудителе обеспечена защитным соединением по ГОСТ 12.2.091.



ПРЕДУПРЕЖДЕНИЕ! Побудитель должен быть заземлен в эксплуатации через винт защитного заземления на корпусе побудителя (защитное заземление).

9.6.6 Электропитание на побудитель должно подаваться через автомат защиты сети с ручным отключением типа «С», с номинальным рабочим током 10 А, например, автоматический выключатель АВБС202С10.

9.7 Подготовка побудителя к использованию

9.7.1 Подготовка побудителя к использованию включает в себя следующие основные операции:

- проверка комплектности;
- внешний осмотр;
- установка на месте эксплуатации;
- заземление корпуса побудителя;
- выбор и подключение кабеля питания;
- подключение пневматических линий;
- опробование (проверка работоспособности).

9.7.2 Проверка комплектности

Проверку комплектности проводить внешним осмотром и сличением:

- побудителя - с настоящим ПС;
- эксплуатационных документов - с ИБЯЛ.418315.027-03 ВЭ;
- комплекта ЗИП - с ИБЯЛ.418315.027-03 ЗИ.

9.7.3 Внешний осмотр

При внешнем осмотре проверить:

- отсутствие внешних повреждений;
- наличие всех крепежных элементов;
- наличие и целостность пломб (пломбы должны иметь четкий оттиск клейма);
- наличие и целостность маркировки, в том числе маркировки взрывозащиты, предупредительных надписей.

9.7.4 Установка на месте эксплуатации

Побудитель может устанавливаться на щите или в шкафу.

Установить побудитель в рабочее положение и закрепить четырьмя болтами диаметром М6 по разметке, приведенной на рисунке 9.1.

9.7.5 Заземление корпуса побудителя

Минимальное сечение провода заземления побудителя при открытой прокладке:

- провод без изоляции - 4 мм² (медь), 6 мм² (алюминий);
- изолированный провод - 1,5 мм² (медь), 2,5 мм² (алюминий).

В местах подсоединения заземляющего проводника не должно быть следов ржавчины и окисления, место соединения провода заземления с корпусом побудителя должно быть зачищено до металлического блеска и покрыто смазкой ЦИАТИМ-201.

Подсоединить провод заземления, зажав его винтом.

9.7.6 Выбор и подключение кабеля питания

Рекомендуемые марки кабелей:

- ПРКС ТУ 16.К71-379-2007;
- ПВС ГОСТ 7399-97.

Разделку, подсоединение и герметизацию кабеля обеспечивает потребитель.

Для подсоединения кабеля питания к побудителю:

- а) снять фланец (поз.11) и фланец (поз.12);
- б) удалить заглушку;
- в) подсоединить кабель питания к контактам проходного изолятора в соответствии с рисунком 9.2;
- г) установить фланец (поз.12) и фланец (поз.11) на прежнее место.

9.7.7 Подключение пневматических линий

Для подключения пневматических линий использовать ниппели, прокладки и гайки накидные с резьбой М18х1,5-7Н из комплекта ЗИП.

В комплекте ЗИП предусмотрены два вида ниппелей:

- а) для присоединения к пневматическим линиям трубкой из стали 12Х18Н10Т ГОСТ 9941-81 с наружным диаметром 6 мм и толщиной стенки 1 мм;

б) для присоединения к пневматическим линиям гибкой трубкой типа ПВХ с внутренним диаметром 6 мм.

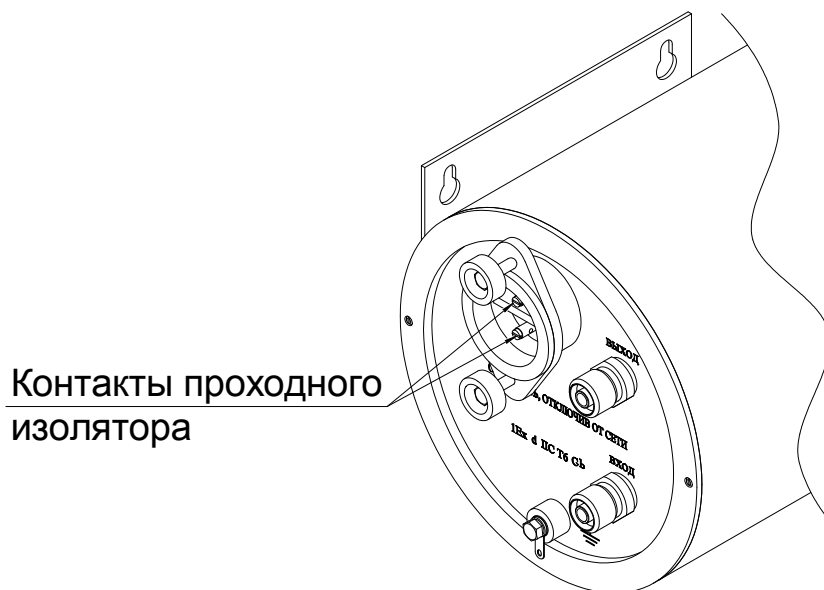


Рисунок 9.2 - Подключение кабеля питания к побудителю

Заделку, подсоединение и герметизацию пневматических линий обеспечивает потребитель.

Присоединить к штуцерам ВХОД и ВЫХОД побудителя соответствующие пневматические линии.

Для предотвращения попадания твердых частиц в газовый канал побудителя изготовитель рекомендует устанавливать на входе побудителя фильтр очистки пробы, например, фильтр топливный GB-202.

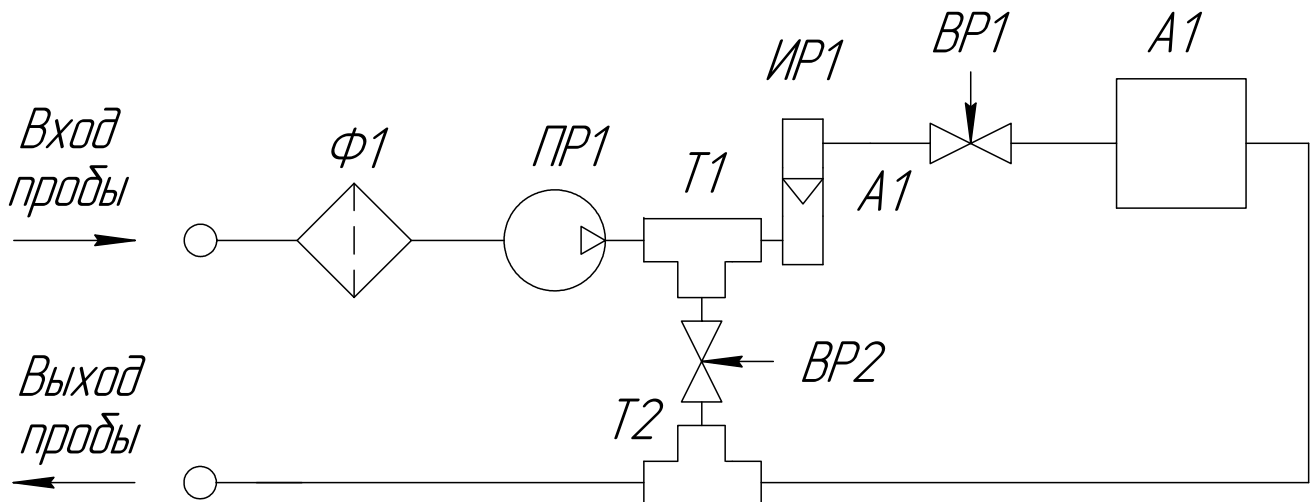
9.7.8 Опробование (проверка работоспособности)

Рекомендуемая схема подключения побудителя приведена на рисунке 9.3.

Настройку вентиля ВР1, ВР2 проводить следующим образом:

- вентиль ВР1 полностью закрыть, ВР2 – полностью открыть;
- подать электропитание на побудитель;

- плавно открывая вентиль ВР1, по положению поплавка индикатора расхода установить расход, приведенный в эксплуатационной документации на газоанализатор (сигнализатор). В случае, если регулировкой вентиля ВР1 не удастся установить требуемый расход, то необходимо плавно закрывать вентиль ВР2 до установления требуемого расхода.



А1 – газоанализатор;
ВР1, ВР2 – вентиль запорно-регулирующий;
ИР1 – индикатор расхода;
ПР1 – побудитель;
Т1, Т2 – тройник;
Ф1 – фильтр, например фильтр топливный GB-202

Рисунок 9.3 - Рекомендуемая схема подключения побудителя

9.8 Использование побудителя

9.8.1 Порядок работы

Побудитель после подачи электропитания осуществляет непрерывное автоматическое транспортирование пробы через газовый канал газоаналитических приборов.

9.8.2 Возможные неисправности и способы их устранения

Возможные неисправности и способы их устранения приведены в таблице 9.1.

Таблица 9.1

| Наименование неисправности и внешний признак | Вероятная причина | Способ устранения | Примечание |
|--|--------------------------------|--|--|
| 1 Снизилась или отсутствует производительность | 1 Повреждена мембрана (5) | 1 Заменить мембрану (поставляется по отдельному заказу) | После замены мембраны или блока клапанов произвести проверку герметичности и работоспособности |
| | 2 Поврежден блок клапанов (21) | 2 Заменить блок клапанов (поставляется по отдельному заказу) | |
| 2 При включении в сеть побудитель не работает | 2 Обрыв сетевого шнура | 2 Устранить обрыв или заменить шнур | — |
| Примечание – Во всех остальных случаях ремонт производится изготовителем или в специализированных сервисных центрах. Список сервисных центров приведен на сайтах изготовителя. | | | |

9.9 Техническое обслуживание

9.9.1 Общие указания

При использовании побудителя по назначению и хранении следует проводить их техническое обслуживание (ТО). Виды, объем и периодичность ТО побудителя приведены в таблице 9.2.

Таблица 9.2

| Вид ТО | Объем ТО | Периодичность ТО |
|--|------------------------|---|
| 1 Контрольный осмотр | По методике п. 9.9.3.1 | Один раз в семь суток |
| 2 Проверка герметичности газового канала | По методике п. 9.9.3.2 | Перед вводом в эксплуатацию, один раз в 6 месяцев или при необходимости |
| 3 Проверка работоспособности | По методике п. 9.9.3.3 | |
| 4 Очистка корпуса от загрязнений | По методике п. 9.9.3.4 | Один раз в 6 месяцев или при необходимости |

К проведению ТО побудителя должны допускаться специалисты, изучившие материальную часть и эксплуатационную документацию на побудитель и имеющие квалификационную группу по электробезопасности III и выше.

9.9.2 Меры безопасности

При эксплуатации побудителя необходимо соблюдать требования по обеспечению взрывозащищенности, приведенные в подразделе 9.3 настоящего ПС.

При проведении ТО и текущего ремонта, связанного с вскрытием корпуса побудителя, необходимо выполнять мероприятия, устраняющие или ограничивающие опасное воздействие статического электричества на электрические цепи.

9.9.3 Порядок технического обслуживания побудителя

9.9.3.1 Контрольный осмотр

При контрольном осмотре побудителя удостовериться в том, что:

- внешние повреждения отсутствуют;
- пломбы, гарантийная наклейка, маркировка, в том числе взрывозащиты, и предупредительные надписи не нарушены;
- все крепежные элементы присутствуют и затянуты;
- надежно присоединен кабель питания.

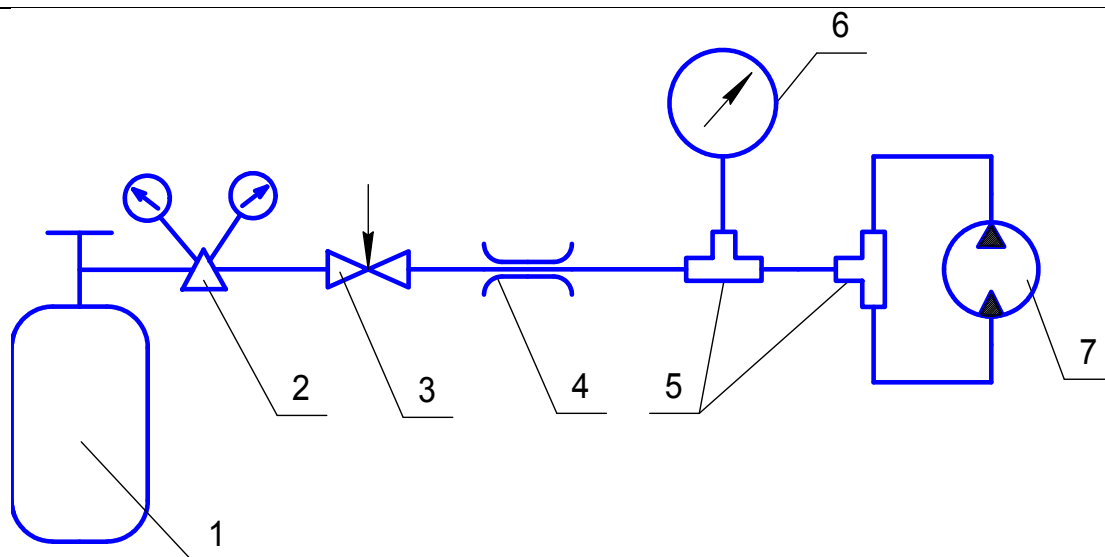
9.9.3.2 Проверка герметичности газового канала

Средства проверки герметичности газового канала побудителя и расходные материалы приведены в таблице 9.3.

Проверку герметичности проводить по схеме, приведенной на рисунке 9.4.

Таблица 9.3

| Наименование | Кол. | Примечание |
|---|-------|-------------------------------|
| Средства проверки | | |
| Вентиль точной регулировки ИБЯЛ.306249.011 | 1 шт. | С побудителем не поставляется |
| Секундомер механический СОСпр-2б-2-000, 60 с/60 мин, КТ 2; ТУ 25-1894.003-90 | 1 шт. | |
| Редуктор баллонный БКО-25-1 ТУ26-05-499-80 | 1 шт. | |
| Манометр деформационный образцовый с условной шкалой МО-250-0,1 МПа-0,15; ТУ 25-05-1664-74 | 1 шт. | |
| Трубка ТС-Т-6 ГОСТ 25336 | 1 шт. | |
| Зажим медицинский 1×2 зубый, зубчатый, прямой, ТУ 64-1-3220-79 | 1 шт. | |
| Ниппель ИБЯЛ.716351.001 | 2 шт. | Из комплекта ЗИП |
| Гайка накидная ИБЯЛ.758422.006-01 | 2 шт. | |
| Расходные материалы | | |
| Трубка ПВХ 6х1,5 ТУ 2247-465-00208947-2006 | 2 м | С побудителем не поставляется |
| Баллон с воздухом сжатым кл.1 по ГОСТ 17433 | - | |
| Примечание - Допускается использование других оборудования и средств измерения, обеспечивающих требуемую точность и пределы измерения | | |



- 1 - баллон с воздухом; 2 - редуктор баллонный;
 3 - вентиль точной регулировки; 4 - зажим;
 5 - трубка ТС-Т (тройник); 6 – манометр; 7 - побудитель

Газовые соединения выполнить трубкой ПВХ 6х1,5

Рисунок 9.4 - Схема проверки герметичности газового канала побудителя

Проверку герметичности газового канала побудителя проводить в следующей последовательности:

- плавно открыть запорный вентиль баллона с воздухом и вентилем точной регулировки установить по манометру давление 44,1 кПа (0,45 кгс/см²);

- закрыть вентиль баллона с воздухом, пережать зажимом трубку после вентиля точной регулировки;

- зарегистрировать давление в газовом канале через 10 мин и 15 мин после перекрытия трубки зажимом.

Спад давления в газовом канале побудителя за 5 минут между первым и вторым измерениями не должен превышать 0,45 кПа (0,0046 кгс/см²). В противном случае необходимо определить место утечки с помощью мыльного раствора и устранить место утечки.

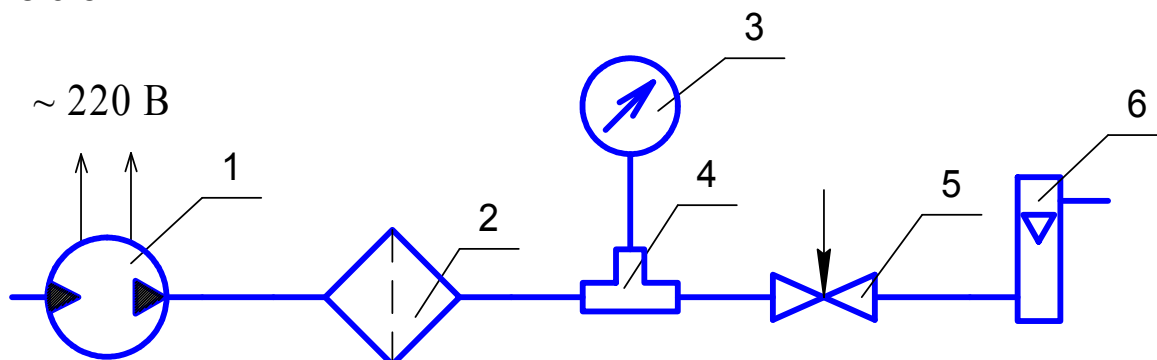
9.9.3.3 Проверка работоспособности

Средства проверки работоспособности и расходные материалы приведены в таблице 9.4.

Т а б л и ц а 9 . 4

| Наименование | Кол. | Примечание |
|---|-------|-------------------------------|
| Средства проверки | | |
| Вентиль точной регулировки ИБЯЛ.306249.011 | 1 шт. | С побудителем не поставляется |
| Манометр деформационный образцовый с условной шкалой МО-250-0,1 МПа-0,15; ТУ 25-05-1664-74 | 1 шт. | |
| Ротаметр (с расходом 2,5 дм ³ /мин) РМ-А-0,16 ГУЗ ГОСТ 13045-81 | 1 шт. | |
| Трубка ТС-Т-6 ГОСТ 25336 | 1 шт. | |
| Фильтр топливный GB-202 | 1 шт. | |
| Ниппель ИБЯЛ.716351.001 | 2 шт. | Из комплекта ЗИП |
| Гайка накидная ИБЯЛ.758422.006-01 | 2 шт. | |
| Расходные материалы | | |
| Трубка ПВХ 6x1,5 ТУ 2247-465-00208947-2006 | 2 м | С побудителем не поставляется |
| Примечание - Допускается использование других оборудования и средств измерения, обеспечивающих требуемую точность и пределы измерения | | |

Проверку работоспособности проводить по схеме, приведенной на рисунке 9.5.



1 - побудитель; 2 - ресивер (фильтр топливный GB-202);
3 - манометр; 4 - трубка ТС-Т (тройник); 5 - ВТР; 6 - ротаметр

Рисунок 9.5 - Схема проверки работоспособности побудителя

Проверку работоспособности побудителя проводить в следующей последовательности:

- подать на побудитель электропитание;
- вентилем точной регулировки установить по манометру давление 9,8 кПа (0,1 кгс/см²);
- по положению поплавка ротаметра зафиксировать расход воздуха, создаваемого побудителем. Он должен быть не менее 60 ндм³/ч (1,0 ндм³/мин).

9.9.3.4 Очистка корпуса от загрязнений

Очистку корпуса от пыли и жировых загрязнений проводить влажной ветошью. При этом исключить попадание влаги в корпус побудителя.

Расходные материалы для очистки корпуса побудителя приведены в таблице 9.5.

Т а б л и ц а 9 . 5

| Наименование | Количество, кг | Примечание |
|---------------------------------------|----------------|-------------------------------|
| Бязь отбеленная ГОСТ 29298 | 0,1 | С побудителем не поставляются |
| Мыло хозяйственное твердое ГОСТ 30266 | 0,05 | |

9.10 Текущий ремонт

В процессе эксплуатации побудитель подвергается текущему ремонту, осуществляемому методом ремонта эксплуатирующей организацией.

Содержание работ по текущему ремонту - замена мембраны, замена блока клапанов.

Ремонт, связанный с заменой печатных узлов, проводится на предприятии-изготовителе.

Текущий ремонт побудителя должен осуществляться специалистами, изучившими эксплуатационную документацию, ГОСТ 30852.18, РД 16.407 и имеющими квалификационную группу по электробезопасности III и выше.

При проведении текущего ремонта необходимо соблюдать меры безопасности, приведенные в п. 9.9.2 настоящего ПС.

Для замены мембраны (поз.5) (см. рисунок 9.1) необходимо:

- а) открутить гайку (поз.20);
- б) снять рычаг (поз.2);
- в) открутить четыре винта корпуса блока клапанов (поз.4);
- г) заменить мембрану (поз.5);
- д) произвести сборку побудителя в обратной последовательности, обеспечив минимально возможный зазор между магнитом и дросселем.

Для замены блока клапанов (поз.21) необходимо:

- а) открутить гайку (поз.20);
- б) снять рычаг (поз.2);
- в) открутить четыре винта корпуса блока клапанов (поз.4);
- г) заменить блок клапанов (поз.21);
- д) произвести сборку побудителя в обратной последовательности, обеспечив минимально возможный зазор между магнитом и дросселем.

9.11 Транспортирование и хранение

Побудитель может транспортироваться всеми видами транспорта, в том числе в герметизированных отапливаемых отсеках воздушных видов транспорта, в условиях транспортирования группы 5 по ГОСТ 15150 в ограниченном диапазоне температуры от минус 30 до плюс 50 °С.

Во время погрузочно-разгрузочных работ и транспортирования ящики (коробки) с побудителями не должны подвергаться резким ударам и воздействию атмосферных осадков.

Условия хранения побудителя должны соответствовать условиям группы 1 по ГОСТ 15150 в ограниченном диапазоне температуры от плюс 5 до плюс 45 °С.

Условия хранения побудителя после снятия упаковки не должны отличаться от условий эксплуатации.

В условиях складирования побудители должны храниться на стеллажах.

Воздух помещений, в которых хранятся побудители, не должен содержать вредных примесей, вызывающих коррозию.

10 СВЕДЕНИЯ ОБ УТИЛИЗАЦИИ

По истечении установленного срока службы побудители не наносят вреда здоровью людей и окружающей среде.

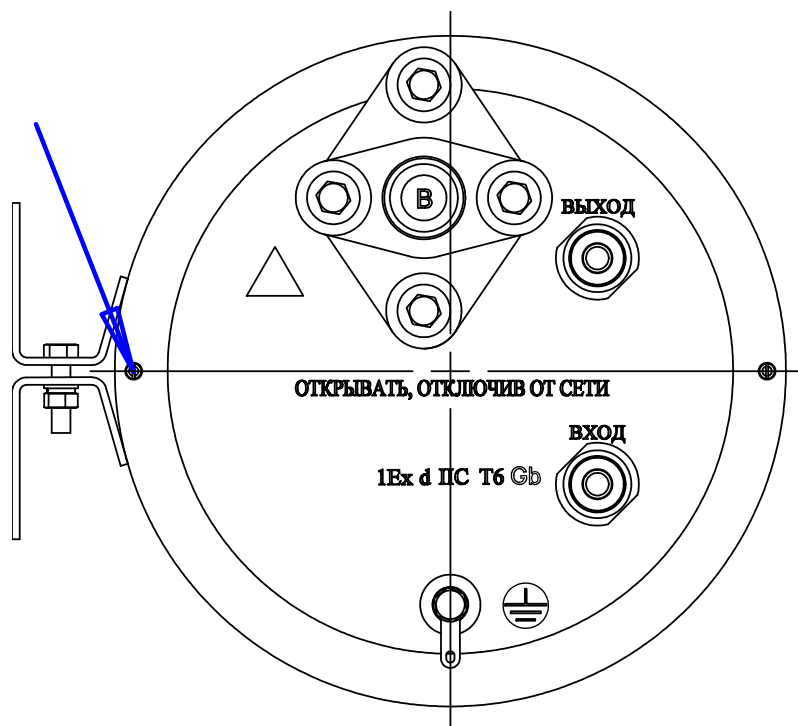
Утилизация должна проводиться в соответствии с правилами, действующими в эксплуатирующей организации.

При утилизации необходимо руководствоваться Федеральным законом «Об отходах производства и потребления» № 89 от 24.06.1998 г.

По истечении установленного срока службы побудители утилизировать как промышленные отходы 4 класса опасности по ГОСТ Р 53692.

Приложение А

Пломбирование побудителя



Стрелкой указано место пломбировки от несанкционированного доступа.